

M

PARTS LIST

Parts No.	Description	Qty	Parts No.	Description	Qty
1	Main Frame	1	23	Extension Sensor Wire	1
2	Front Stabilizer	1	24	Cross screw	1
3	Rear Stabilizer	1	25	Arc Washer	1
4	Handlebar Post	1	26	Tension Controller	1
5	Handlebar	1	27	Pulse Sensor Wire	2
6	Saddle Post	1	28	Flat Washer	1
7	Saddle	1	29	T-shaped knob	1
8	Computer	1	30	Front Handlebar Cover	1
9 L/R	Pedal (L/R)	1pr.	31	Spacer	1
10 L/R	Crank(L/R)	1pr.	32	Handlebar Foam Grip	2
11	Front Stabilizer end cap	2	33	Round End Cap	2
12	Rear Stabilizer end cap	2	34	Pop-pin Knob	1
13	Carriage bolt	2	35	Saddle Post Bushing	1
14	Arc Washer	2	36	Knob Nut	1
15	Acorn nut	2	37	Flat Washer	1
16	Arc Washer	8	38	Oval End Cap	2
17	Allen Bolt	2	39	U-shaped Slider	1
18	Cross Tapping Screw	4	40	Round End Cap	1
19	Allen Bolt	6	41	Cross screw	2
20	Lower Tension Control Cable	1	42	Seat Clip	1
21	Lower Sensor Wire	1	43	Flat Washer	3
22	Mast Shield	1	44	Nylon Nut	3

NOTERA:

De flesta av de listade delarna har packats separat, men några kan vara förinstallerade på motionscykeln. Vid behov kan dessa behövas tas bort och sättas dit igen för uppmontering.

Följ steganvisningarna och notera när ni tar bort en förinstallerad del.

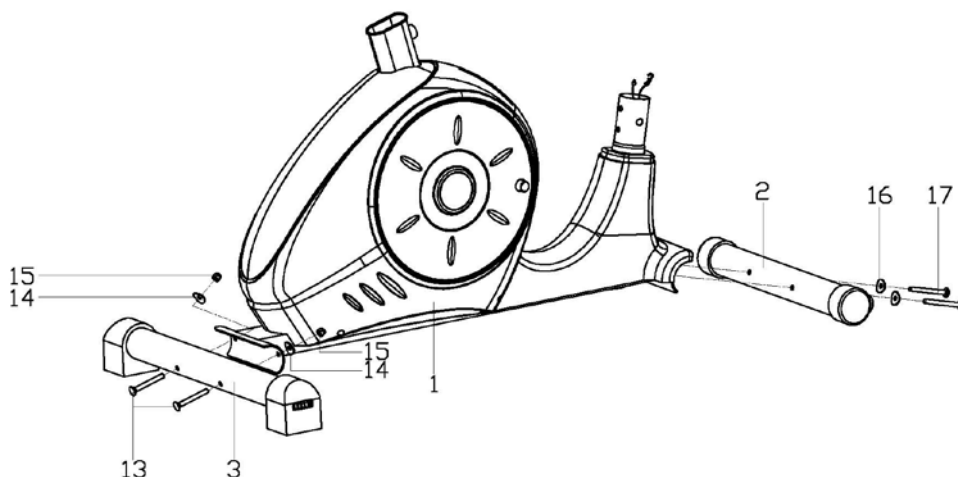
FÖRBEREDELSE: Före montering, se till att det finns gott om utrymme runt motionscykeln. Kontrollera att alla delar har kommit med i paketet.

Det är rekommenderat att vara två när man monterar motionscykeln för att undvika eventuellt skador på person eller maskin.

MONTERINGSANVISNINGAR

STEG 1

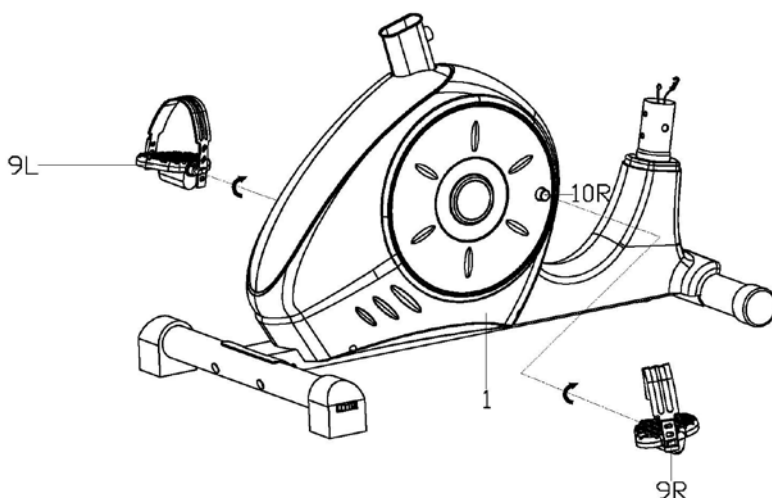
Fäst det främre stödbenet (2) till huvudramen (1) med insexskruvarna (17) och bågbrickorna (16). Sätt sedan dit det bakre stödbenet (3) till huvudramen (1) med vagnbultarna (13), bågbrickorna (16) och muttrarna (14) som visat nedan.



STEG 2

Sätt fast pedalerna (9L / 9R) till vevarmarna (10L / 10R). L är vänster sida sett från där man sitter när man använder motionscykeln. Se alltid till att pedalerna är ordentligt fastskruvade innan användning av motionscykeln.

För att skruva åt den vänstra pedalen, skruva motsols, och för den högre pedalen, skruva medsols.



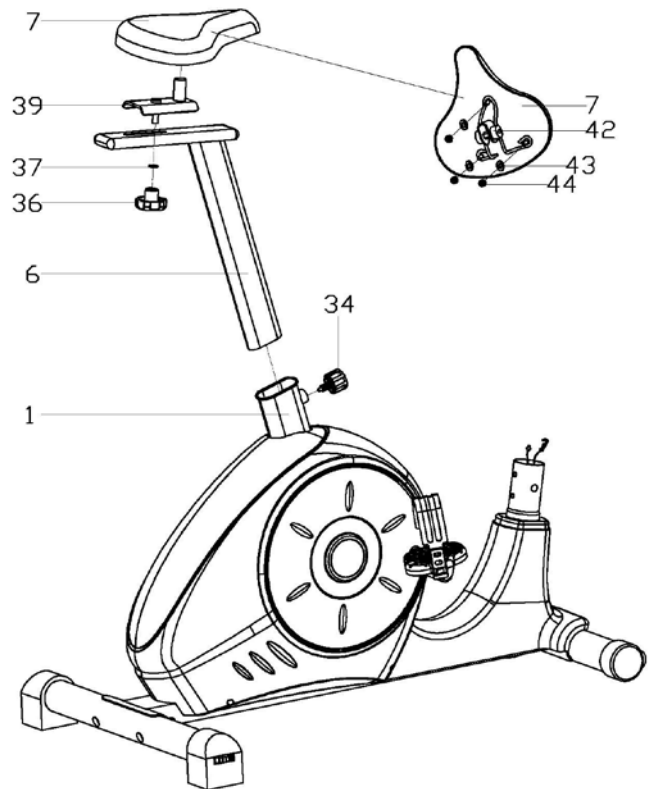
STEG 3

Sätt fast sadelfästet (42) på sadeln (7), och säkra med nylonmuttrarna (44) och de platta brickorna (43).

Sätt sedan fast sadeln (7) till den u-formade skenan (39) med hjälp av verktygen.

Sätt sedan fast skenan (39) på den vertikala sadelstolpen (6). Säkra den med en platt bricka (37) och knoppskruven (36).

För ner sadelstolpen (6) i huvudramen (1) och säkra den med hjälp av knoppen (34) på en lagom höjd.



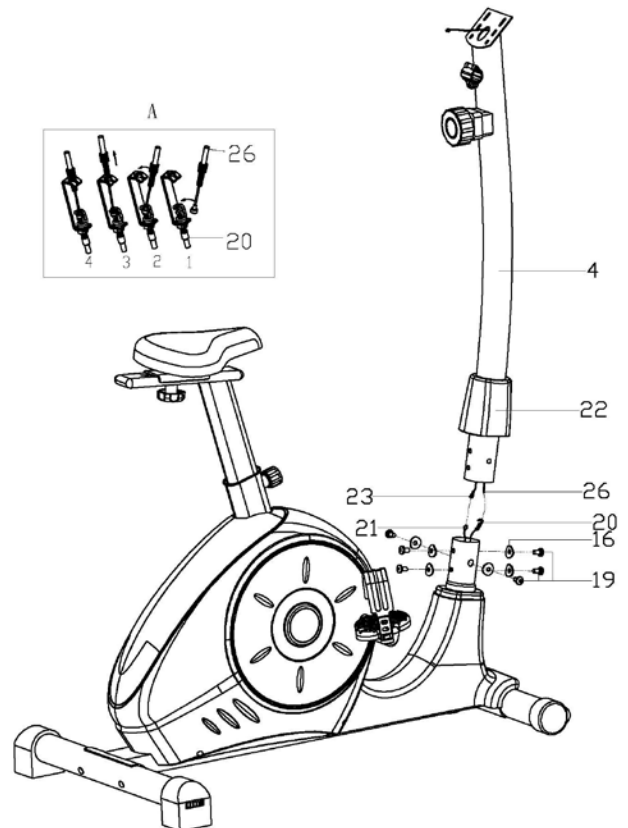
STEG 4

I: Träd på skyddshöljet (22) på styrstången. (4);

II: Koppla ihop sensor-kabeln (23) från styrstången med sensorkabeln (21) i huvudramen. Koppla sedan ihop motståndskabeln (26) från styrstången till motståndskabeln (20) i huvudramen. Se till att kablarna sitter fast ordentligt som i bilden (A) till höger.

III: Fäst styrstången (4) i huvudramen (1) med hjälp av insexskruvarna (19) och de böjda brickorna (16).

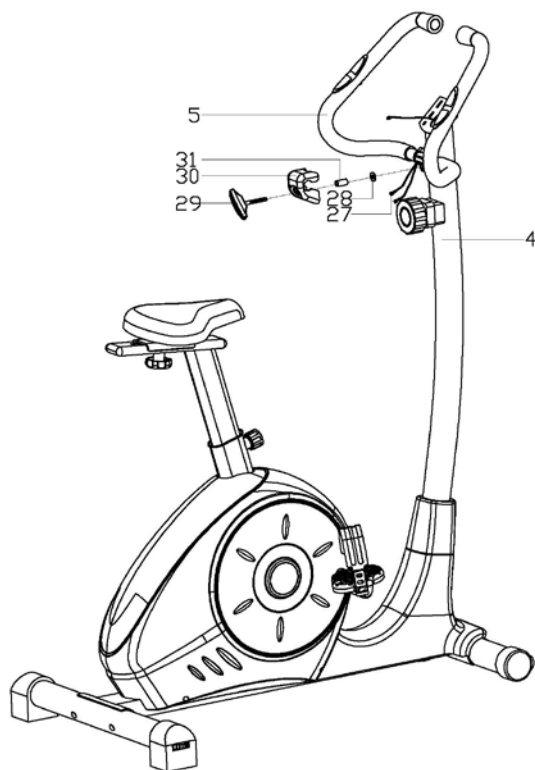
IV: För ner skyddshöljet (22) på plats så att den skyddar skruvarna och fästet.



STEP 5

Feed the Pulse sensor wires (27) out of the Handlebar post (4) through the computer bracket on the top.

Attach the Handlebar (5) to the Handlebar post (4), secured with Handlebar cover (30), T-shaped knob (39), Spacer (31) and Flat washer (28) as shown.



STEP 6

Connect all the Wires (23 & 27) to the wires come from the Computer (8), and then install the Computer(8) onto the computer bracket on the top of the Handlebar post (4), secured it with the Cross screws (41) as shown.

